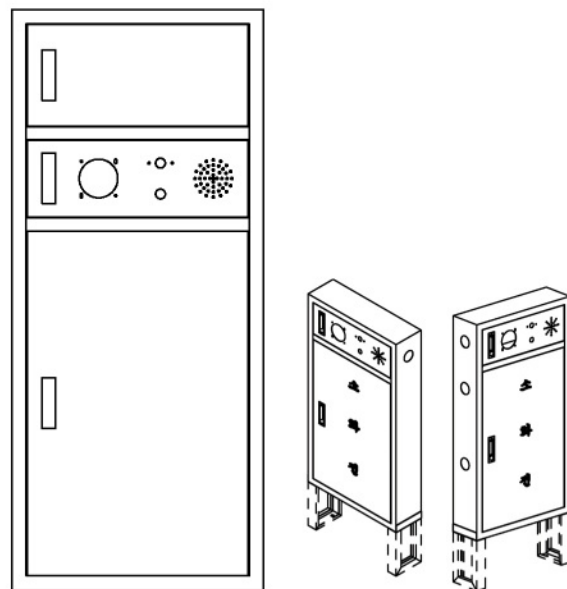




주식회사 덕수산업
소방기구 전문생산업체

2024 덕수산업
소방기구설비 제품 카다로그

DUKSOO INDUSTRY CATALOGUE



Firefighting Equipment
덕수산업 제품 카다로그

소방업계 최초

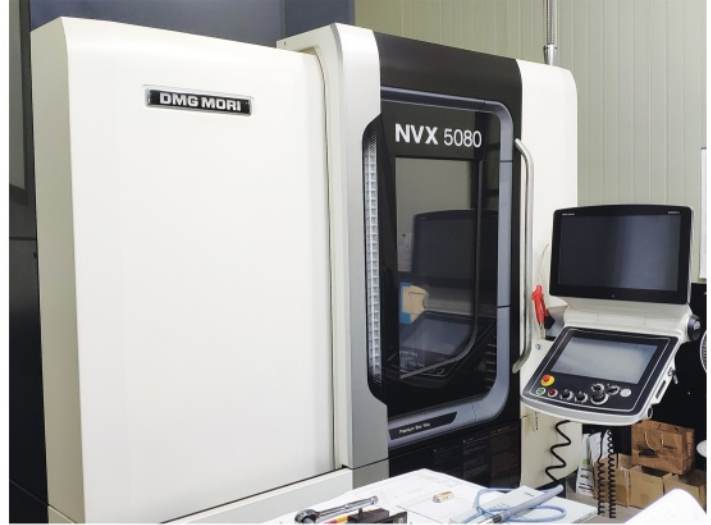
파이버 레이저머신 / 3축 가공 머신 보유

덕수산업은 보다 더 빠르고 다양한 제품의 생산을 위해 AMADA사의 9,000w / 6,000w 급 파이버 레이저머신을 비롯한 DMG MORI사의 3축 가공기 등 다양한 가공머신을 보유하여, 빠르고 오차 없는 가공품질을 보장합니다.



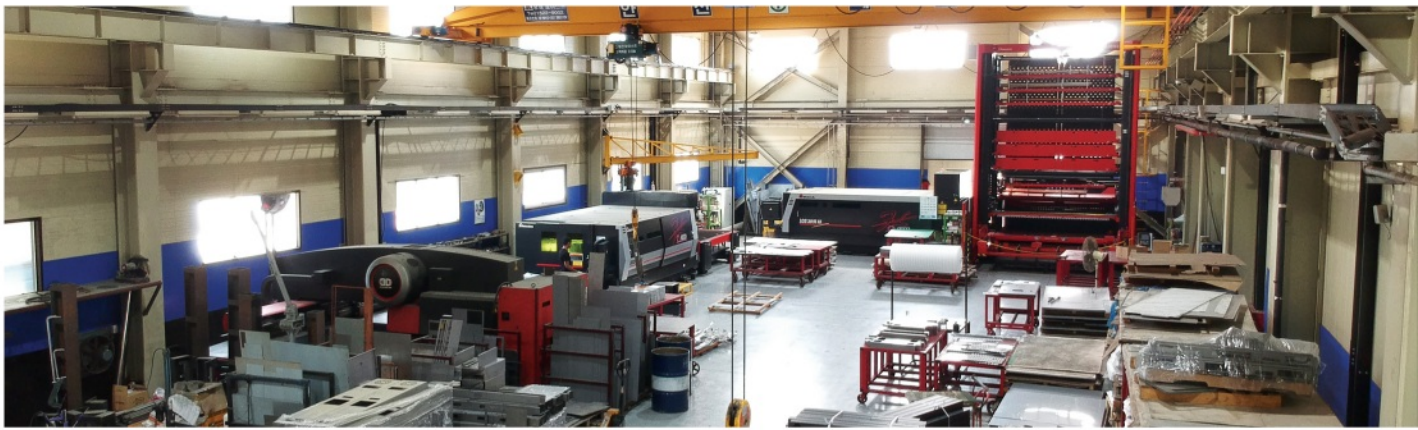
FULL AUTOMATION
ASFH3015G 포크식 팔레트 체인저





최고의 작업환경에서 최고의 제품을 생산합니다.

Producing the best products in the best working environment



Greetings

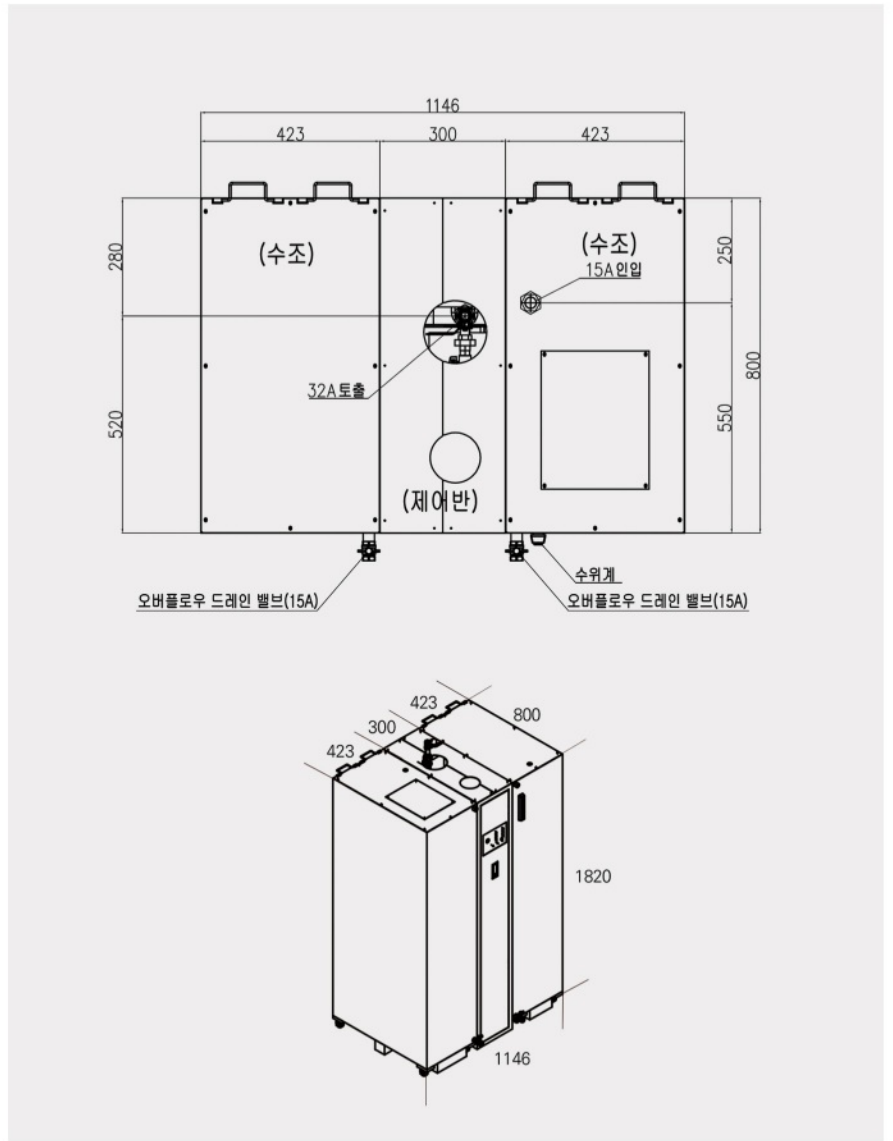
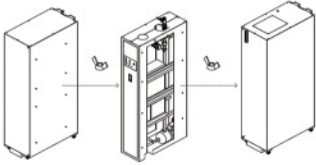
덕수산업 제품을 선택해주신 고객사 여러분께 감사의 말씀을 전하며,
앞으로도 높은 품질과 지속적인 고객지원 & 품질 개선을 통해
언제나 믿고 선택하실수 있도록 보답하겠습니다.

원스톱 소방전문기업을 목표로 소방기구 생산업체의 선두주자가 되도록 노력하겠습니다.

대표 이정윤

캐비닛형 간이스프링클러 패키지 A타입

Indoor Fire Hydrant - A TYPE



형태	수조용량	수조 + 제어부 조립시
3단 조립형	1,150리터	1146 x 800 x 1820 (가로 X 세로 X 높이)



Product Specifications

캐비닛형 간이스프링클러 패키지 A타입

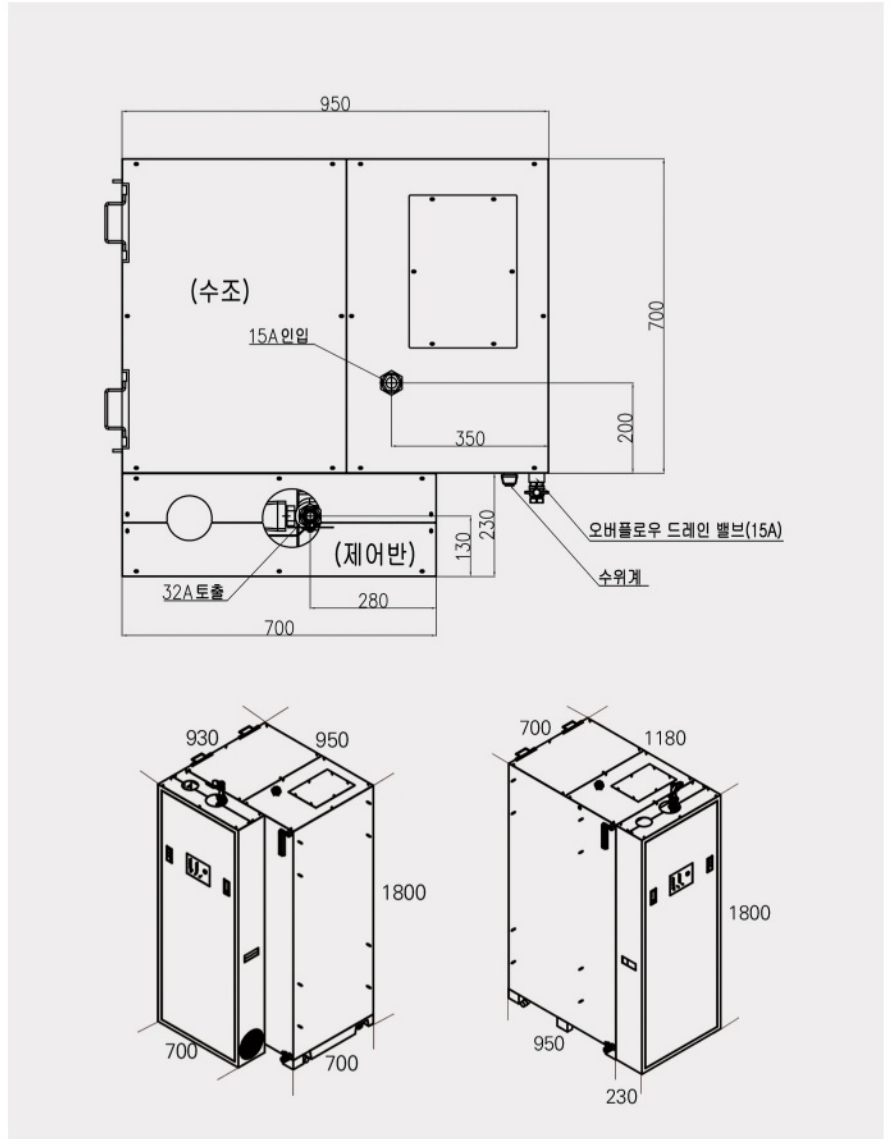
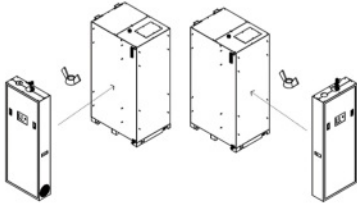
성능인증번호	18-2
형식	펌프가압식, 사용배관길이 5~80m, 10분용
제품사이즈 (가로 X 세로 X 높이)	수조 좌 : 423 x 800 x 1820H 우 : 423 x 800 x 1820H 제어부 : 300 x 800 x 1815H 조립시 : 1146 x 800 x 1820H
수조용량	약 1,150리터
펌프용량 / 토출양정 / 동력	max 148L/min, max 50m, 1Kw
배관종류	아연도강관, 스텐리스강관, 합성수지배관 32A(주배관)
사용온도범위	1~40도
예비전원동력	산업용 무보수 축전지 12v 60ah x 2ea
방수시간	10분 (주거용 스프링클러 K-50)

위 제품의 스펙은 성능향상과 품질개선을 위해 예고없이 변경 될 수 있으며, 사용자의 잘못된 설치/관리소홀로 인한 제품 손상 및 고장 발생 시 유상A/S 처리 됨을 알려드립니다.
사실 서비스 업체에서 수리를 진행하실경우 AS 규정상 덕수산업에서는 수리가 불가합니다.



캐비닛형 간이스프링클러
패키지 B타입

Indoor Fire Hydrant - B TYPE



형태	수조용량	수조 + 제어부 조립시
2단 조립형	1,150리터	1180 x 700 x 1800 (가로 X 세로 X 높이)



Product Specifications

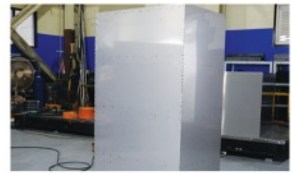
캐비닛형 간이스프링클러 패키지 B타입

성능인증번호	18-3
형식	펌프가압식, 사용배관길이 5~80m, 10분용
제품사이즈 (가로 X 세로 X 높이)	수조부 : 950 x 700 x 1800H 제어부 : 700 x 230 x 1800H 수조 정면 조립시 : 950 x 930 x 1800H 수조 측면 조립시 : 1180 x 700 x 1800H
수조용량	약 1,150리터
펌프용량 / 토출양정 / 동력	max 148L/min, max 50m, 1Kw
배관종류	아연도강관, 스텐리스강관, 합성수지배관 32A(주배관)
사용온도범위	1~40도
예비전원동력	산업용 무보수 축전지 12v 60ah x 2ea
방수시간	10분 (주거용 스프링클러 K-50)

위 제품의 스펙은 성능향상과 품질개선을 위해 예고없이 변경 될 수 있으며, 사용자의 잘못된 설치/관리소홀로 인한 제품 손상 및 고장 발생 시 유상A/S 처리 됨을 알려드립니다.
 사설 서비스 업체에서 수리를 진행하실경우 AS 규정상 덕수산업에서는 수리가 불가합니다.



설치환경에 맞게
간이스프링클러 패키지의 기준.



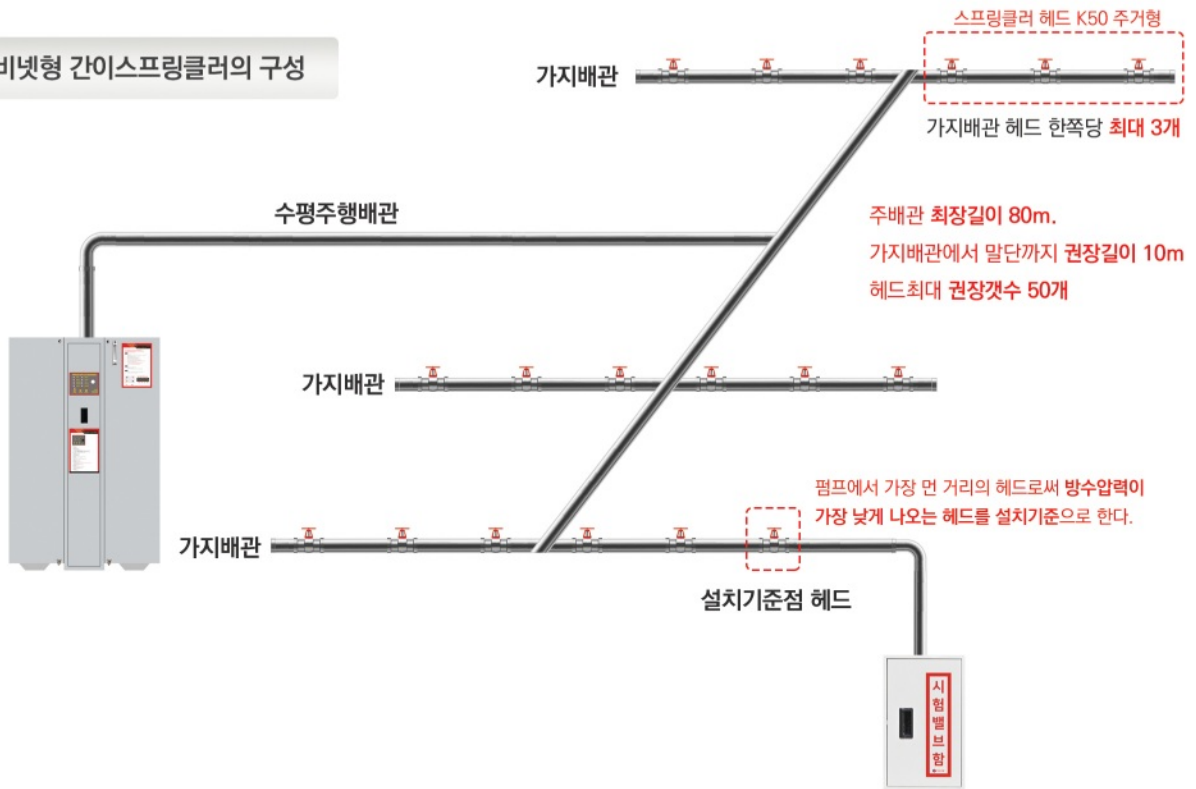
현장 시공사례



9가지 특별함.

- 현장 이동이 간편한 수조부 손잡이
- 제어부 전면 퀵-오픈도어 및 안전고리 적용
- 최상급 도료를 적용한 분체도장
- 방화수 체크가 용이한 워터게이지
- 가볍고 내수성이 우수한 수조부 sus304
- 고하중 볼베어링 우레탄 캐스터
- 직관적 제어가 가능한 컨트롤러
- 정전시에도 안전한 모듈박스
- 저전력 60ah 배터리 2ea를 사용해
타사의 80ah 1ea 대비 안정적인 사용 가능

캐비닛형 간이스프링클러의 구성



본설비는 "소방시설공사법" 관계인에 의한 설치를 권장하며, 당사 전문인력 외 절대로 분해/개조를 금지합니다. 이는 고장 또는 이상작동의 원인이 됩니다. 제품 설치 후 무상 A/S 1년이며, **사용자의 잘못된 설치 / 관리 소홀로 인한 제품 이상, 고장 발생시 유상 A/S 처리 됨을 알려드립니다.**

- ▶ 제품 설치 이동시 충격에 주의하세요.
- ▶ 방화수는 수도물을 사용을 원칙으로 합니다. 지하수 사용금지
- ▶ 배터리 체결시 + / - 단자를 확인 후 접지 하시기 바랍니다. (쇼트 발생으로 인한 기판 손상 주의)
- ▶ 커넥터 연결시 커넥터 손상에 주의 하시기 바랍니다.
- ▶ 배터리는 슬라이트 배터리 [SEB 60-12] 모델만 사용합니다.
- ▶ 월 1회 시험작동으로 모터 고착을 방지합니다.
- ▶ 겨울철 동파 방지를 위해 실내 온도에 주의합니다.



상시 수위계 눈금 1이상 유지 / 지하수 사용금지

수위계 눈금 1이상 표시 될 시 적정 소화용수 입니다.

수위계눈금	A타입 소화용수량	B타입 소화용수량
9	1127	1094
8	1120	1087
7	1113	1081
6	1106	1074
5	1100	1067
4	1093	1061
3	1086	1054
2	1079	1047
1	1073	1041

위 제품의 스펙은 성능향상과 품질개선을 위해 예고없이 변경 될 수 있으며, 사용자의 잘못된 설치/관리소홀로 인한 제품 손상 및 고장 발생 시 유상A/S 처리 됨을 알려드립니다. **사설 서비스 업체에서 수리를 진행하실경우 AS 규정상 덕수산업에서는 수리가 불가합니다.**

■ 일반호스 기본형 (레드색상 선택가능)



■ 릴호스



■ 릴호스 레드



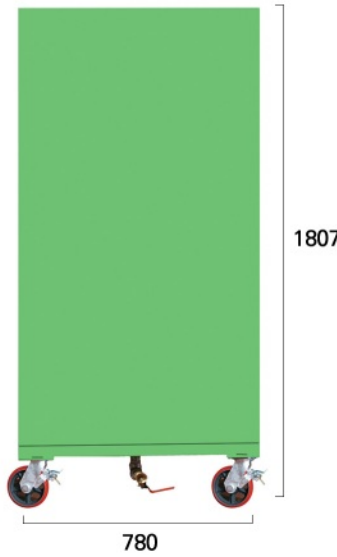
Product Specifications

간이소화장치(임시소방시설) 공통스펙

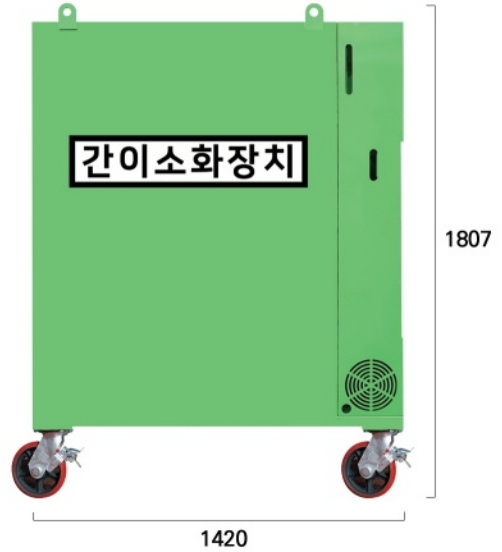
명칭	간이소화장치(임시소방시설) / 모델명 DS-i00a-1
수조용량	약 1,400L
성능	펌프용량 135L/min, 토출양정 45m 방수량/시간.토출압력 - 65L/min, 20분이상, 0.1MPa이상
사이즈	780 x 1420 x 1807 (가로 x 세로 x 높이)
기본구성품	동파방지용 열선

위 제품의 스펙은 성능향상과 품질개선을 위해 예고없이 변경 될 수 있으며, 사용자의 잘못된 설치 / 관리소홀로 인한 제품 손상 및 고장 발생 시 유상A/S 처리 됨을 알려드립니다.

공통 후면



공통 측면



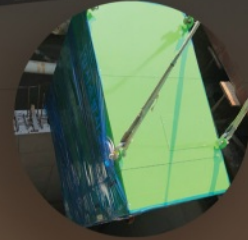
	수조부	호스	색상
선택 옵션	sus304 (스텐리스강)	일반호스 15m+15m	그린 레드
	steel (철재)	릴호스 20A 25m	
		릴호스 25A 25m	

◆ 수조부 / 호스 / 색상 선택이 가능하며, 선택 옵션에 따라 제품 가격이 달라 질 수 있습니다.



- ◆ 별도의 설치가 필요없는 완제품
- ◆ 분당 65리터의 방수력
- ◆ 최대 20분의 방수시간 (소화수 1,400L)
- ◆ 반경 30m의 화재 구역 커버
- ◆ 기본형 / 릴호스형 옵션 선택

건설/산업현장에서
꼭 필요한 간이소화장치.



저/고층부 크레인대응



온도조절기 적용



- 01 화재발생시 경보장치의 발신기 버튼을 눌러 주변에 상황을 알린다.
- 02 펌프함을 열고 호스릴 또는 호스를 꺼낸다.
- 03 좌측 상단 펌프작동 버튼을 누른다.
- 04 제품 하단 펌프 밸브를 개방한다.
- 05 두손으로 노즐을 잡고 불이 난 곳까지 호스를 전개 한 후 노즐을 돌려 진화한다.



사용이 간편한 컨트롤러



고하중 4way 우레탄 캐스터



수조부 토출부 열선 기본적용



전면 폴리카보네이트 썬도어



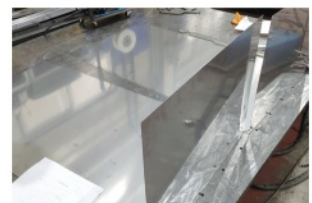
소방용품 수납함



야간 식별이 용이한 데칼



부식방지 외부용 분체도장

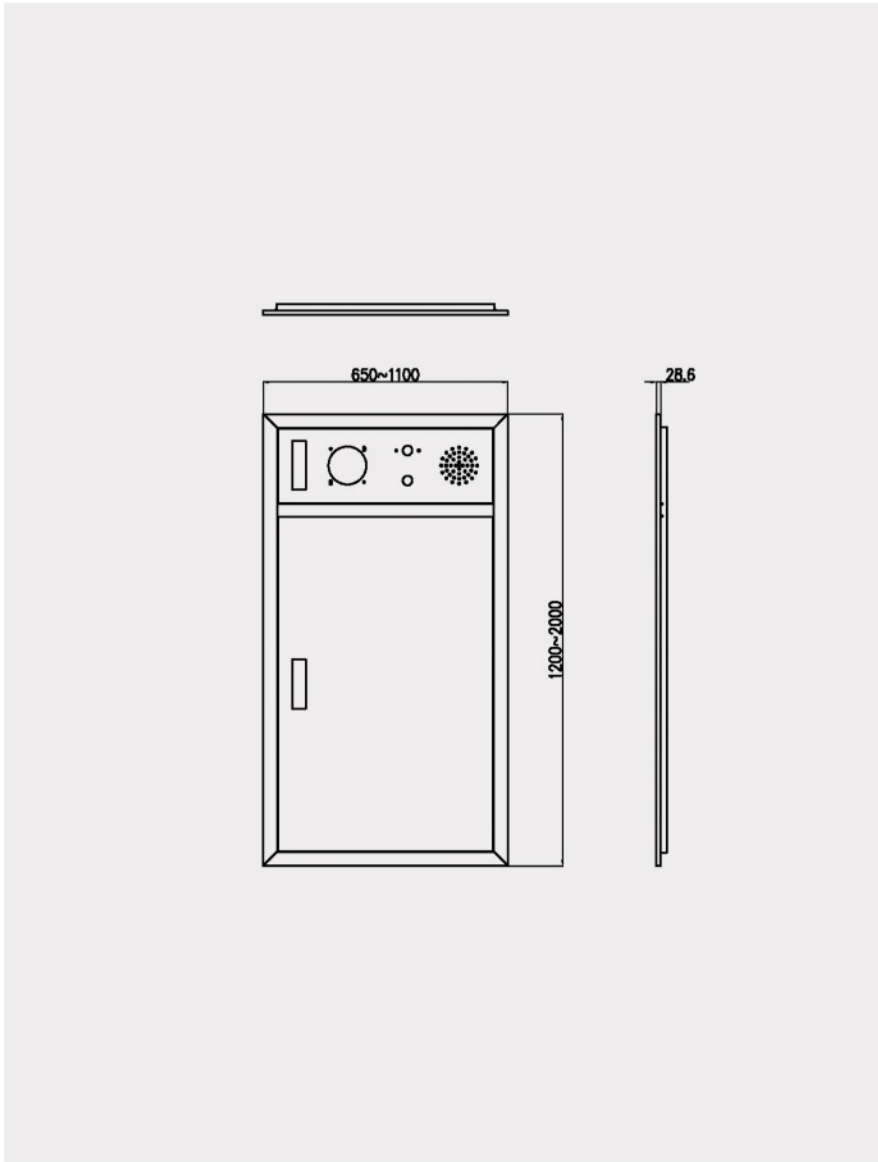


sus304 스테인리스 강판적용(옵션)

옥내소화전함
매립형 커버(외함)

Indoor Fire Hydrant

- 기본 황동글자 부착형
- 제품 사이즈 변경가능
- 글꼴 인쇄형으로 변경가능



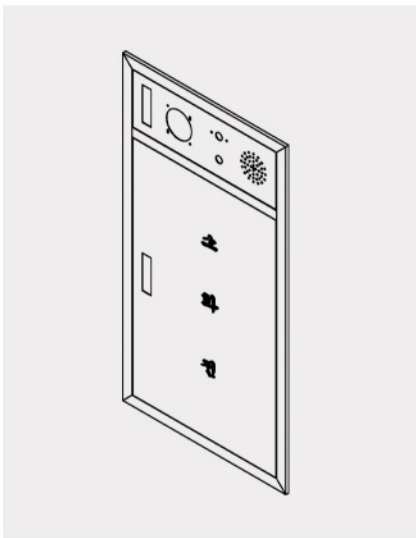
사이즈 규격(mm)

재질

도장

(W) 650~1100 x (L) 28.6 x (H) 1200~2000

SPHC KS D 3501
STS304 KS D 3968
SECC KS D 3528

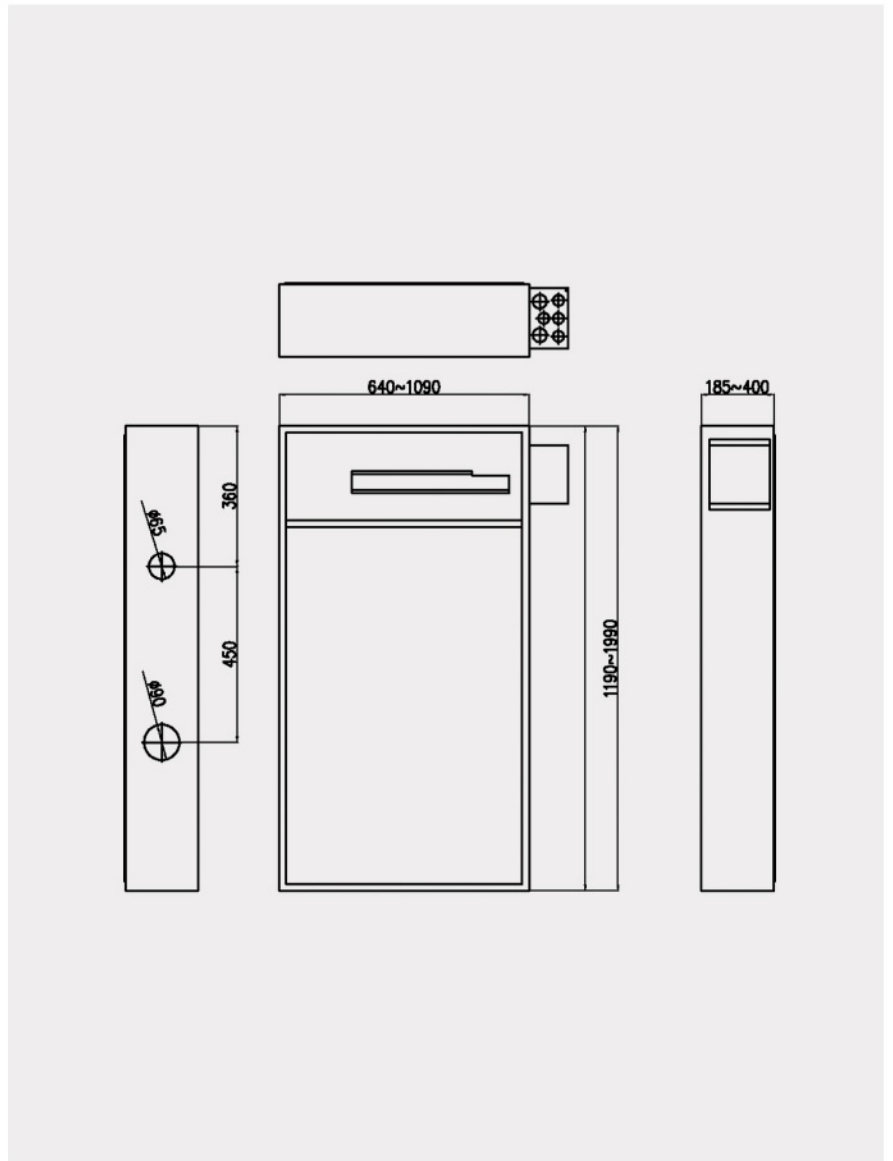




옥내소화전함 매립형 내함

Indoor Fire Hydrant

- 고객요청에 의해 배전함 / 메시망 부착가능
- 규격사이즈외 홀 위치 및 사이즈 변경가능
- 백색 / 적색 / 아이보리 검정 / 그레이 선택



사이즈 규격(mm)

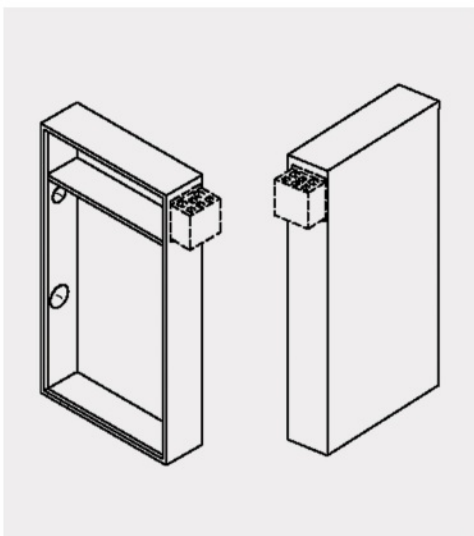
재질

도장

(W) 640~1090 x (L) 185~400 x (H) 1190~1990

SPHC KS D 3501
 SECC KS D 3528

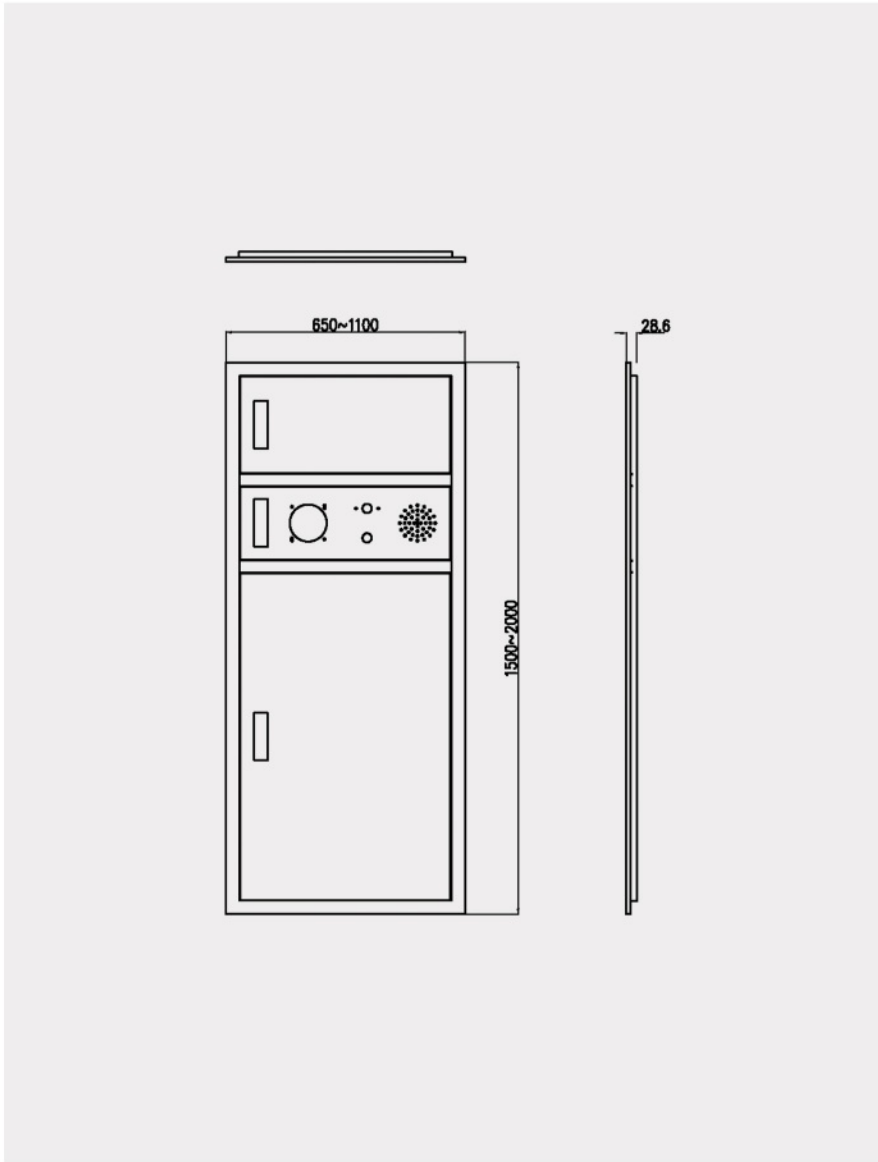
방청도료 / 지정색



옥내소화전함
매립형 커버(외함)

Indoor Fire Hydrant

- 기본 황동글자 부착형
- 제품 사이즈 변경가능
- 글꼴 인쇄형으로 변경가능



사이즈 규격(mm)

재질

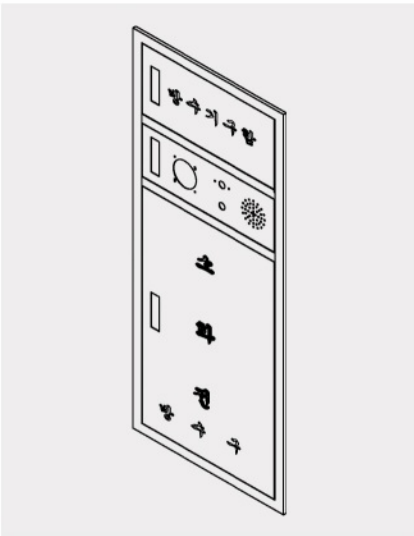
도장

(W) 650~1100 x (L) 28.6 x (H) 1500~2000

SPHC KS D 3501

STS304 KS D 3968

SECC KS D 3528



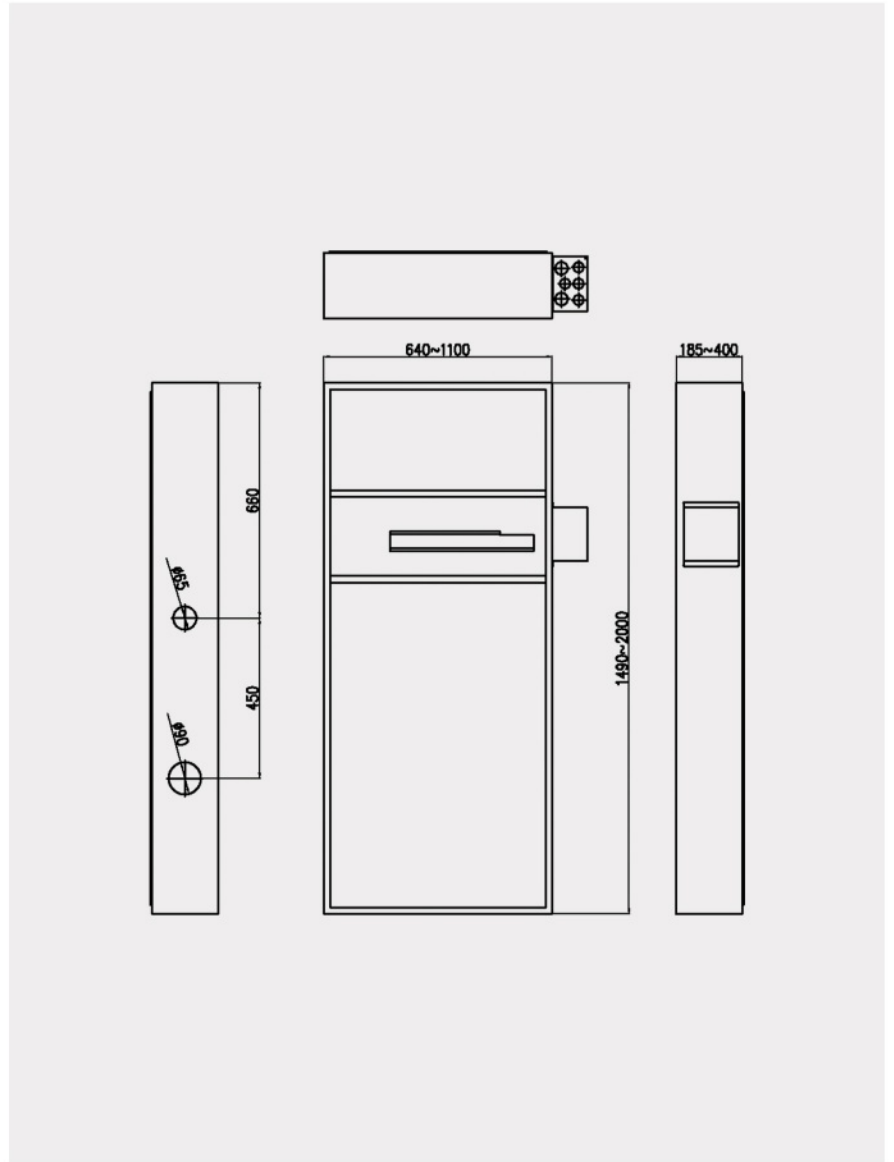


옥내소화전함

매립형 내함

Indoor Fire Hydrant

- 고객요청에 의해 배전함 / 메시망 부착가능
- 규격사이즈외 홀 위치 및 사이즈 변경가능
- 백색 / 적색 / 아이보리 검정 / 그레이 선택



사이즈 규격(mm)

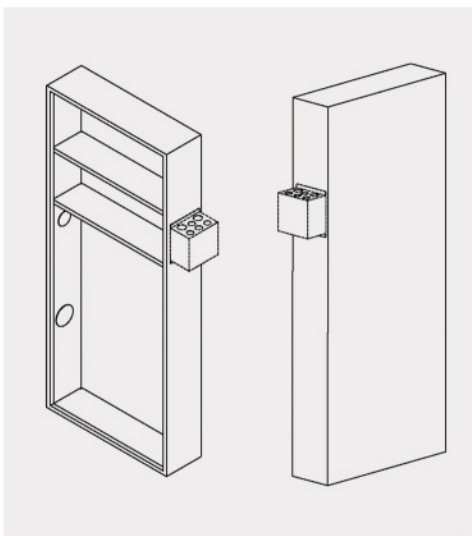
재질

도장

(W) 640~1100 x (L) 185~400 x (H) 1490~2000

SPHC KS D 3501
 SECC KS D 3528

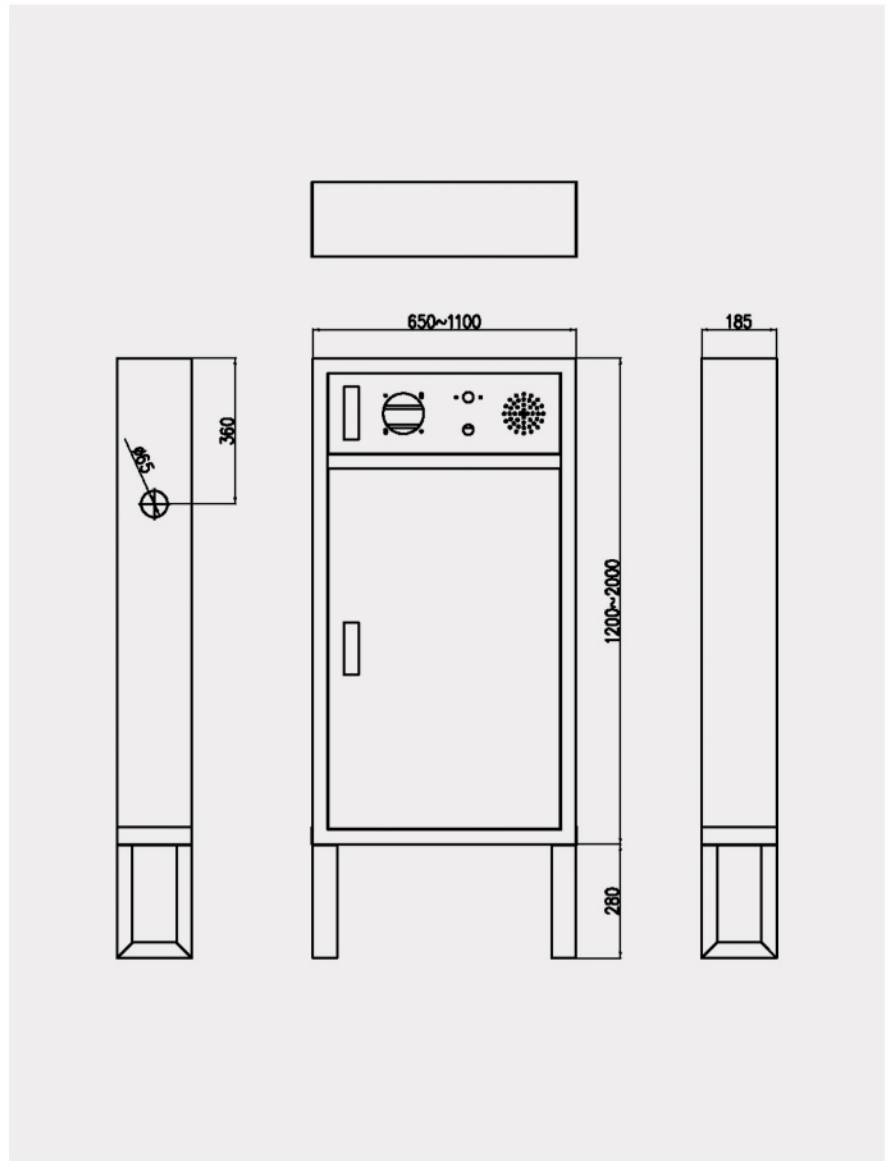
방청도료 / 지정색



옥내소화전함 노출형 다리부착

Indoor Fire Hydrant

- 기본 황동글자 부착형
- 제품 사이즈 변경가능
- 글꼴 인쇄형으로 변경가능

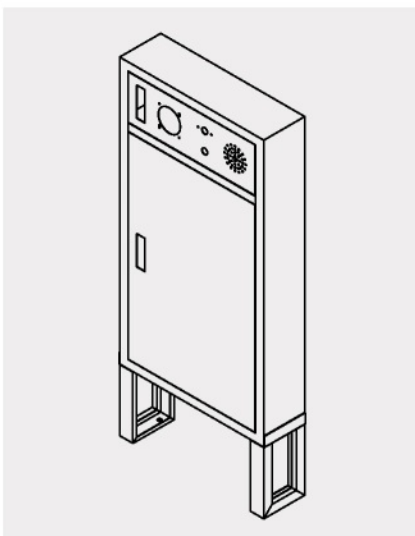


사이즈 규격(mm)

재질

도장

(W) 650~1100 x (L) 185 x (H) 1200~2000 STS304 KS D 3968

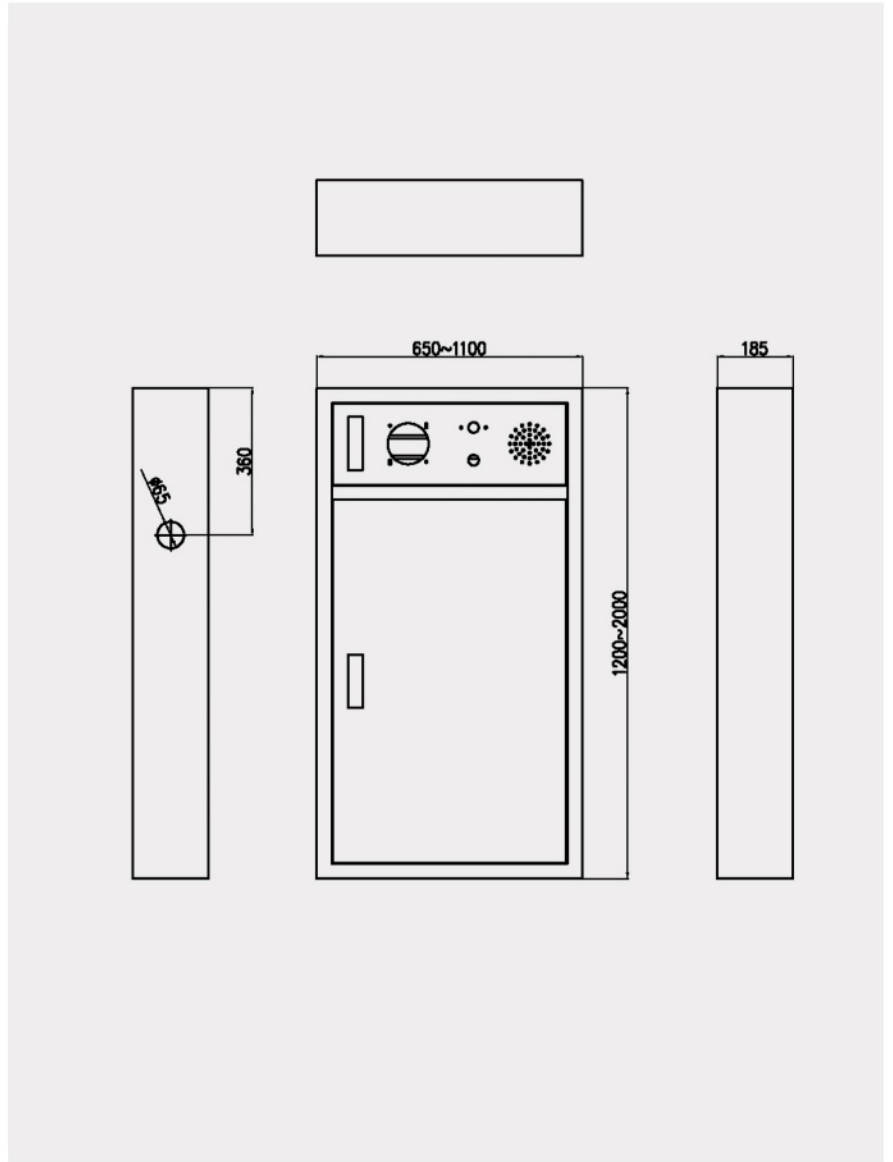




옥내소화전함
노출형 일반

Indoor Fire Hydrant

- 기본 황동글자 부착형
- 제품 사이즈 변경가능
- 글꼴 인쇄형으로 변경가능

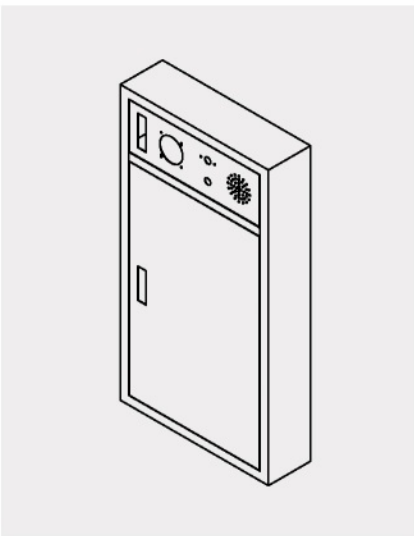


사이즈 규격(mm)

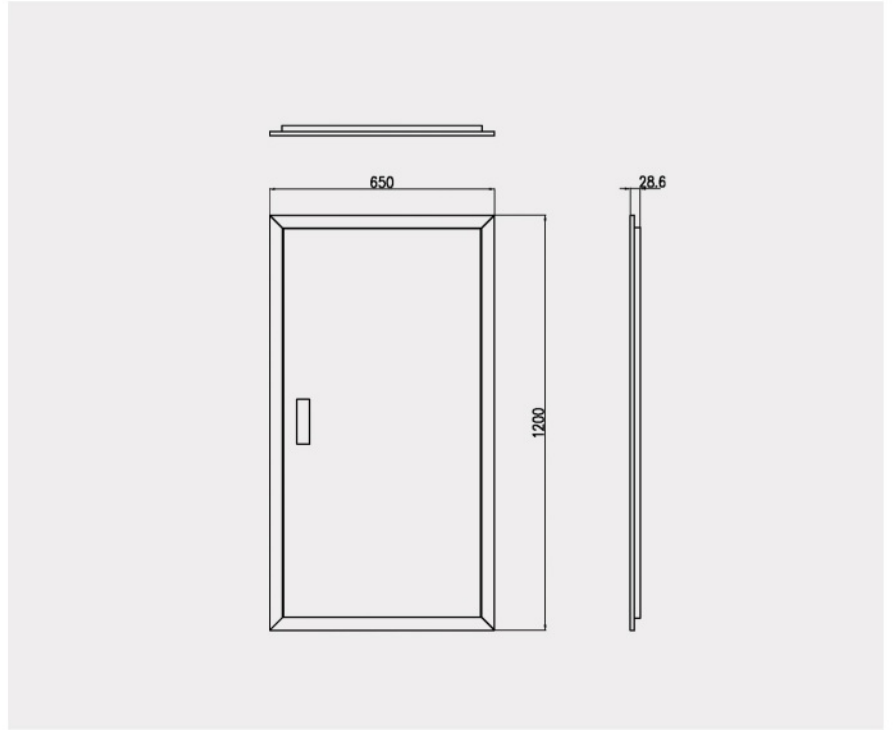
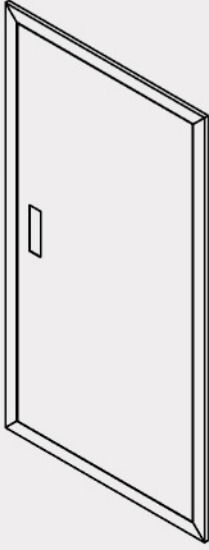
재질

도장

(W) 650~1100 x (L) 185 x (H) 1200~2000 STS304 KS D 3968



방수기구 커버(내함)



사이즈 규격(mm)

재질

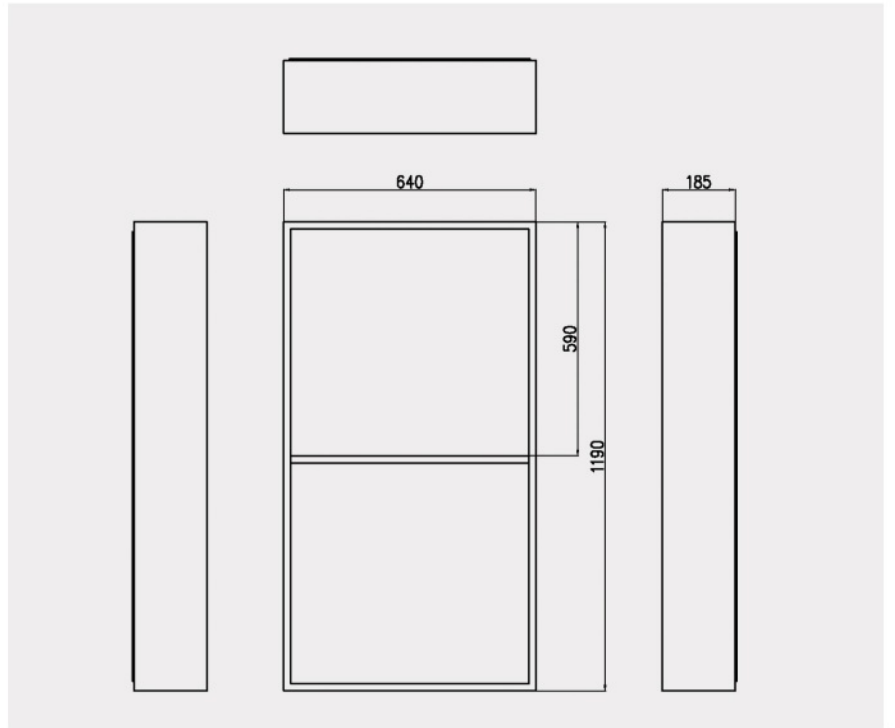
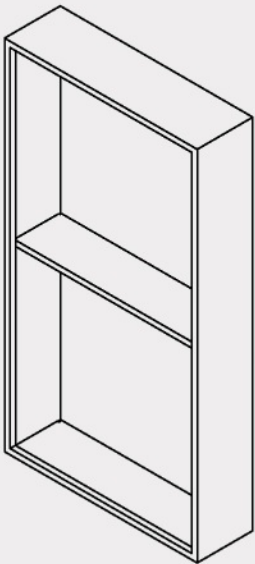
비고

(W) 650 x (L) 28.6 x (H) 1200

STS304 KS D 3968

제품사이즈 변경가능

방수기구 내함



사이즈 규격(mm)

재질

비고

(W) 640 x (L) 185 x (H) 1190

STS304 KS D 3968

제품사이즈 변경가능

기타 소방제품

Other fire fighting products



시험밸브함

457 x 305 x 80

알루미늄



가설호스함

300 x 300 x 148

알루미늄 / 폴리카보네이트



단피 / 평호스 (25A, 40A, 65A, 100A)

국내제작 / 빨간색, 흰색 / 폴리우레탄 튜브로 내열, 내한성 우수

사이즈	권장압력	테스트압력
40A x 15M	7	15
65A x 15M	9	18
25A x 15M	10	25
100A x 15M	10	25



옥내 소화전 밸브 (25A, 40A, 65A)

황동 / 스틸 / 실리콘 황동

사이즈	테스트압력	H	L1	L2
FE25 x PT25		130	42	42
FE40 x PT40	20 bar	136	57	57
FE65 x PT65		180	85	85

관창 (25A, 40A, 65A)

알루미늄



사이즈	성능	L1	L2	H
FE25	175LPM	72	63	135
FE40	180LPM	25	110	135
FE65	385LPM	35	120	155
FE25	175LPM	27	88	115



피스톨 관창 (40A, 65A)

4단계 방수량 조절, 직사, 분사 워터컷튼 방수

사이즈	테스트압력
FE40	20bar
FE65	



호스릴용 소화호스(25A, 32A)

국내산 직조 제조 / 15m~100m / 압력계이지 일체형 드럼 직경사이즈 변경가능

드럼직경 사이즈	권장압력	테스트압력
450, 500, 550, 600	10bar	20bar



산불 진화용 고압호 (25A, 40A, 65A)

단피로 경량화 / 재귀반사피사용

30m~ 맞춤형제작



대피먼저 (비상 알람 장치)

무선 900Mhz ISM대역 / 100db 사이렌 및 경광등
 사고위치 디스플레이 / 관리자 pc.sms 알림전송기능(옵션)
 48시간 고용량 배터리 (옵션)

DUKSOO Wi



th U



new start challenge

덕수산업은 최적화된 소방제품과 & 고객중심 솔루션을
통해 앞으로 끊임없는 성장을 해 나갈것입니다.

덕수산업과 함께 앞으로의 미래를 준비하시기 바랍니다.



Contact US Now

덕수산업 제품에 대한 궁금하신 사항은
언제든 문의주시면 상세히 알려드리겠습니다.

T. 031-376-8503 F. 031-378-8503 발주전용 0504-248-4600



경기도 화성시 동탄산단7길 98-7

고객과 함께 하는 기업

THE FUTURE TOGETHER.



Contact US Now

덕수산업 제품에 대한 궁금하신 사항은
언제든 문의주시면 상세히 알려드리겠습니다.



T. 031-376-8503
F. 031-378-8503
발주전용 0504-248-4600



경기도 화성시 동탄산단7길
98-7



WWW.DUKSOO.CO.KR
WWW.DUKSOO119.COM